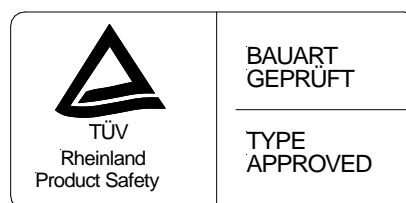


## *Brandventilationscentral typ 20A – 4 – 1*

Max. belastning 20A / 24V DC  
4 x Komfortventilationsgrupp  
1 x Brandventilationsgrupp



## INSTALLATIONSANVISNING

---

**Tekniska bilagor och**  
**monteringsanvisningar**



# 1 Innehåll

	Sida
1	Innehåll ..... 2
1.1	Lista över figurer ..... 3
2	Ritning över centralen ..... 4
3	Installation..... 5
3.1	Allmänt ..... 5
3.2	Föreskrifter och monteringsanvisningar ..... 5
3.3	Bestämmelser gällande förebyggande av olyckor ..... 5
3.4	Centralens konstruktion ..... 6
3.5	Anslutning av brandventilationscentralen..... 6
3.6	Översiktsdiagram ..... 8
3.7	Anslutning av motoröppnare ..... 9
3.7.1	Fastställande av ledningstvårsnitt ..... 10
3.7.2	Kabeltyper ..... 12
3.8	Anslutning av brandtryck..... 13
3.9	Anslutning av komforttryck och vind- och regnsensoranläggning ..... 15
3.10	Vidaresändning av alarm och fel..... 16
3.11	Anslutning av batterier ..... 16
3.12	Inställningsparametrar för ventilationsgrupper ..... 17
4	Funktionsbeskrivning ..... 18
4.1	Alarmfunktion ..... 18
4.2	Ventilationsfunktion..... 18
4.3	Öppna-signal ..... 19
4.4	Komfortventilationsmodulens monteringsplats..... 19
4.5	Komfortventilationsmodul..... 20
4.5.1	Tidsgräns ..... 20
4.5.2	Stängningsautomatik..... 20
4.5.3	Öppna-signal ..... 20
4.5.4	Monteringsplats..... 20
4.6	Anslutning av vind-/regnmodul WRA 501 ..... 21
5	Driftstart ..... 22
6	Styrning..... 23
6.1	Signal- och styrelementen på kretskortet..... 23
6.2	Akustiska signaler ..... 26
6.3	Säkringar på kretskortet..... 26
6.4	Leveranstillstånd ..... 27
7	Programmering (SETUP)..... 28
8	Felsökning ..... 29
9	Underhåll ..... 30
10	Tekniska data ..... 31
11	Bilaga strömscheman ..... 32



## 1.1 Lista över figurer

	Sida
Fig. 1: Översikt över brandventilationscentralen.....	4
Fig. 2: Klämmornas placering.....	6
Fig. 3: Översiktsdiagram för brandventilationscentral.....	8
Fig. 4: Anslutning av motoröppnare 24V DC.....	9
Fig. 5: Anslutning av brandtryck.....	13
Fig. 6: Brandtryck 6 och 7.....	14
Fig. 7: Anslutning av vind- och regnsensor samt komforttryck.....	15
Fig. 8: Fel- och alarmrelä.....	16
Fig. 9: Batterianslutning.....	16
Fig. 10: Komfortventilationsmodul.....	20
Fig. 11: Anlutning vind/regn WRA 501.....	21
Fig. 12: Signal- och styrelement.....	23



## 2 Ritning över centralen

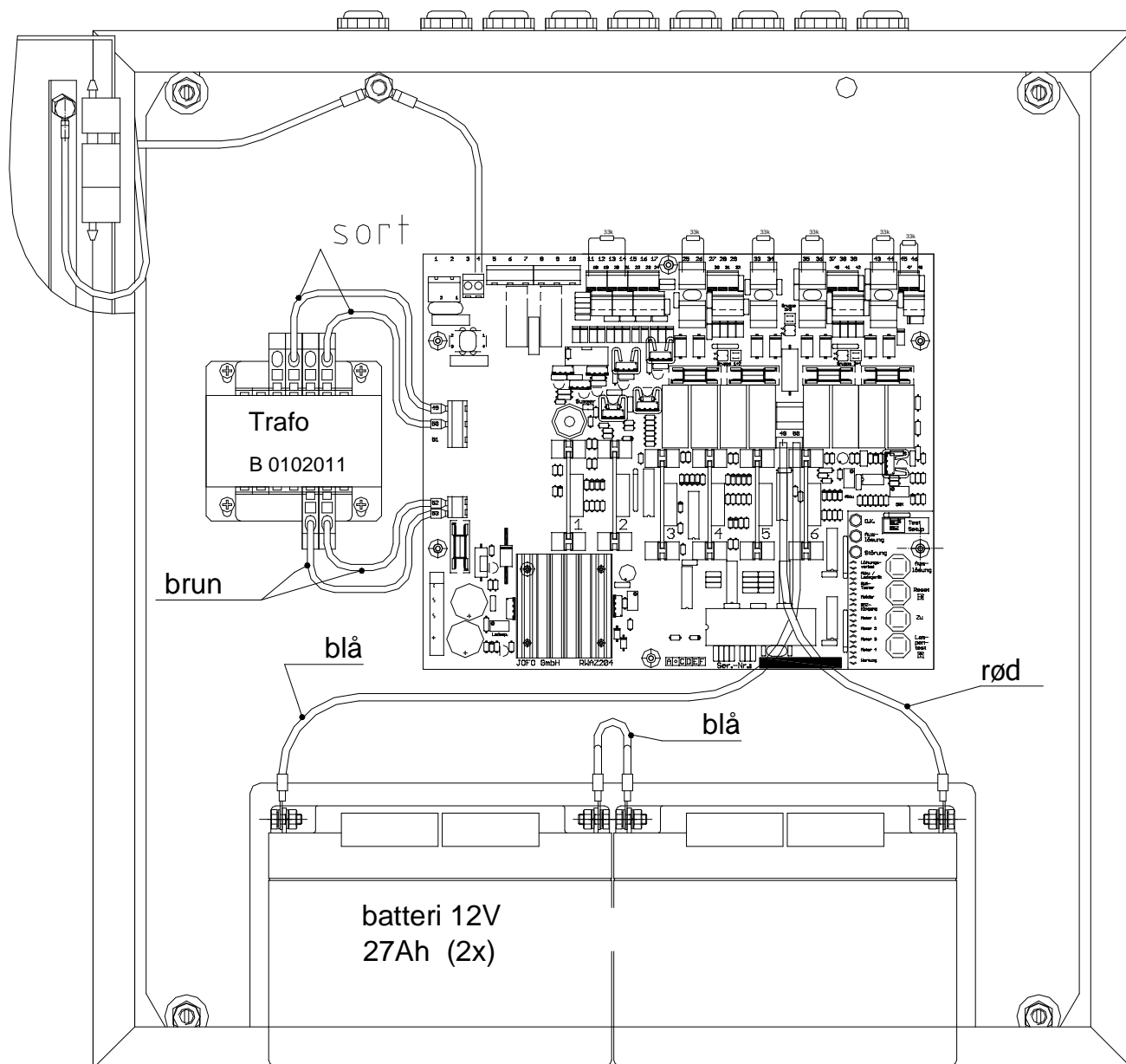


Fig. 1: Översikt över brandventilationscentralen



## 3 Installation

### 3.1 Allmänt

Installation, driftstart, reparation och underhåll av brandventilationscentralen får endast utföras av behörig fackman.

### 3.2 Föreskrifter och monteringsanvisningar

I samband med installation, montering och driftstart ska följande föreskrifter och anvisningar följas:

- Det nationella byggnadsreglemente
- DIN 18232 – Brandskydd i byggnader för näringsverksamhet
- VDS-bestämmelse 2098
- De ansvariga brandmyndigheternas gällande bestämmelser
- Bestämmelse ZH 1/494 för elstyrda fönster, dörrar och grindar
- VDE 0100, VDE 0108
- Föreskrifter från det ansvariga energiförsörjningsbolaget
- Centralen ska monteras så att det är fritt tillträde till centralen i samband med underhålls- och reparationsarbeten
- Kabinettet ska monteras på väggen

#### **Viktig anvisning**

**Innan centralen tas i bruk ska batterierna laddas i minst 12 timmar. När batterierna ansluts är det mycket viktigt att polariteten är korrekt!!**

### 3.3 Bestämmelser gällande förebyggande av olyckor

De allmänna olycksförebyggande föreskrifterna gällande elstyrda fönster, dörrar och grindar samt installationsföreskrifterna från VDE ska följas.

#### **Varning!**

**Spänningen till anläggningen ska brytas innan komponenter demonteras från anläggningen.**

- **Bryt först 230V-nätspänningen**
- **Bryt därefter batterianslutningen**
- **För att skydda de elektroniska komponenterna ska montören se till att jordförbindelse uppstår → genom att vidröra jordanslutningen med ett finger innan arbetet med kretskortet påbörjas.**
- **Vid återinkoppling ska spänningen anslutas i omvänd ordning**



### 3.4 Centralens konstruktion

Brandventilationscentralen styr över 4 motorlinjer, 1 brandtrycklinje, 1 automatisk detektorlinje och en ingång till brandalarmcentralen och ger således möjlighet att ansluta följande komponenter:

- **Motorer:** Totalt kan 24 motorer anslutas av typen: JM – DC - ... 24V / 0.8A med tillhörande extern automatsäkring. Om andra motorer ansluts är antalet motorer per motorlinje begränsat av motorens strömförbrukning. Den maximala utgångsströmmen för varje motorlinje är 5A, varför maximalströmmen på 20A till centralen inte får överskridas.
- **Detektorer:** På brandtrycksledningen kan upp till 10 brandtryck anslutas. På den automatiska detektorlinjen kan likaledes anslutas upp till 10, 11–25 eller 26–50 (kan ställas in via SETUP) automatiska detektorer [optiska rökdetektorer, värmedetektorer eller differentialvärmedetektorer].

### 3.5 Anslutning av brandventilationscentralen

Brandventilationscentralen är utrustad med anslutningskåmmor på kretskortet som samtliga anslutningar, både utgående och ingående, ansluts till. Ledningarna förs in bakifrån genom öppningen på botten av kabinettet. Ledningarna kan föras in ovanifrån eller nerifrån och längst in på kabinettbotten.

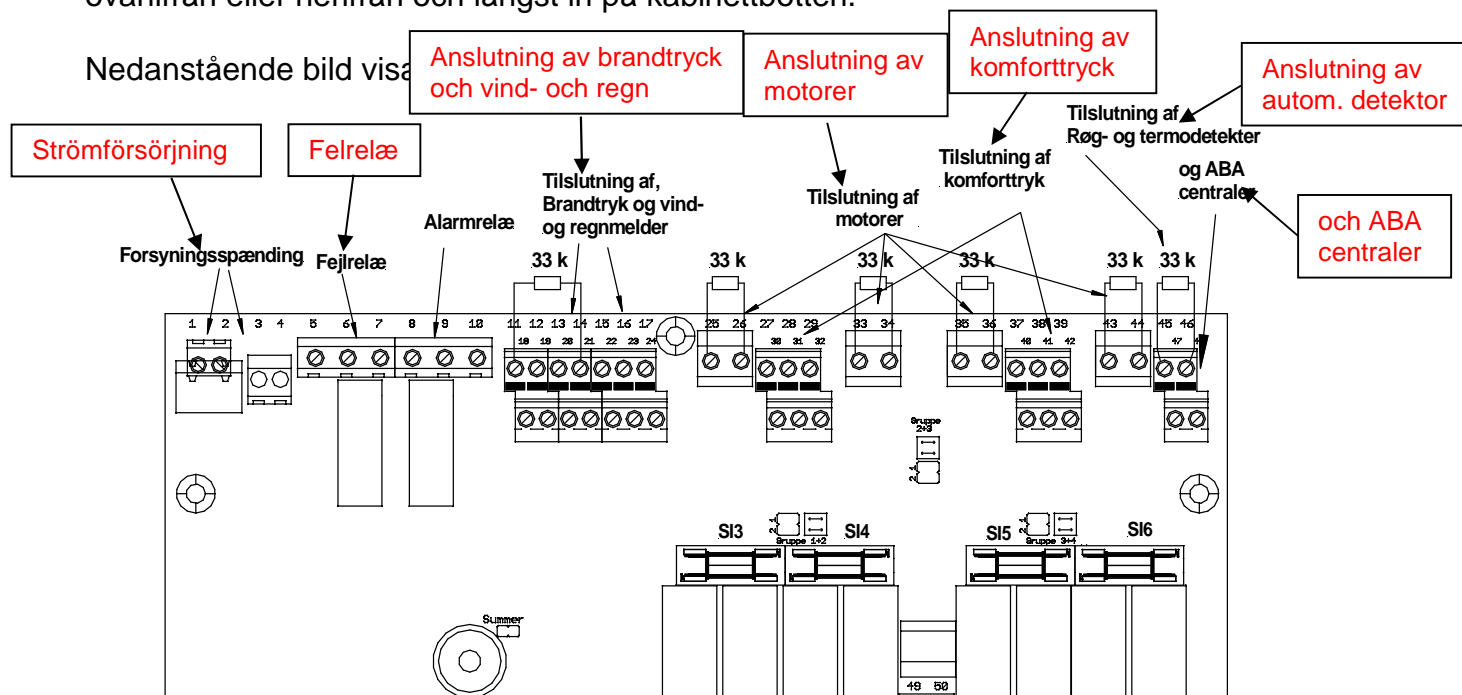


Fig. 2: Klämmornas placering

Alla klämmor är placerade på den översta delen av kretskortet och är lätta att komma åt med en lämplig skruvmejsel. Brandventilationscentralens överskådligt placerade styr- och signalfält finns på höger sida. Säkringarna SI3–SI6 till motorlinjen är placerade under brytreläet. Säkringarna SI2 för nätströmförsörjningen är placerad under transformatorn.





## 3.6 Översiktsdiagram

Nedanstående bild visar hela brandventilationsanläggningen med tillhörande externa komponenter. Beroende på användningsområde är det inte nödvändigt att använda samtliga externa komponenter men för fullständighetens skull är de ändå medtagna här.

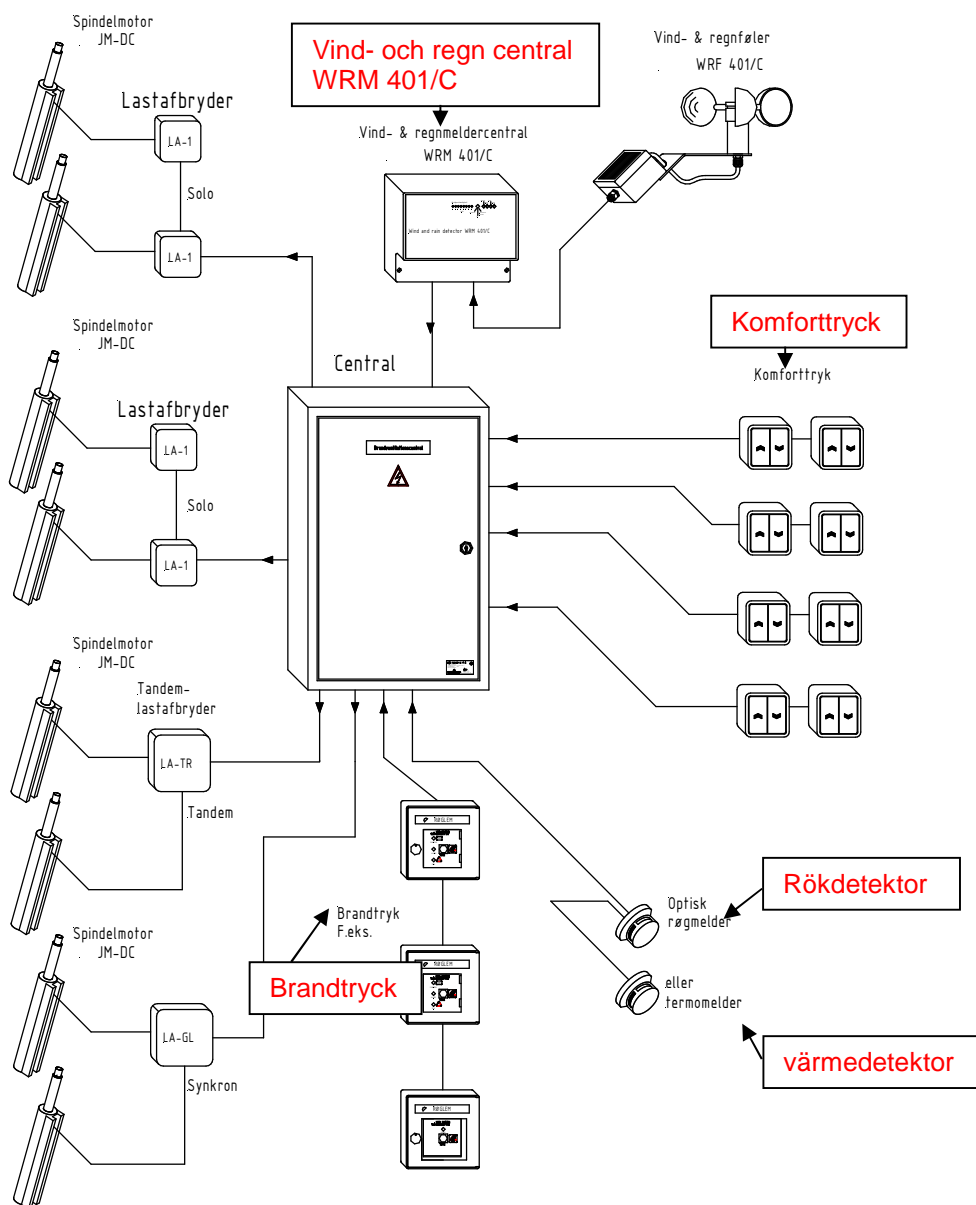


Fig. 3: Översiktsdiagram för brandventilationscentral

Nedan visas hur och var de enskilda externa komponenterna ansluts till brandventilationscentralen.

**Innan de olika apparaterna som t.ex. detektorer, motorer, osv. kopplas in, måste anslutningarna först kontrolleras noga i strömschemana i bilagan.**





### 3.7 Anslutning av motoröppnare

Brandventilationscentralen styr över 4 motorlinjer med en max. utgångsström på 20A. Varje enskild linje får dock inte belastas med mer än 5A.

**Dessa motorer ska alltid anslutas i förbindelse med en extern automatsäkring (LA-1 → solodrift, LA-TR → tandemdrift, LA-SYN synkrondrift).**

Bilden nedan visar ett exempel på anslutning av motorer i solo- och tandemdrift till motorlinjen:

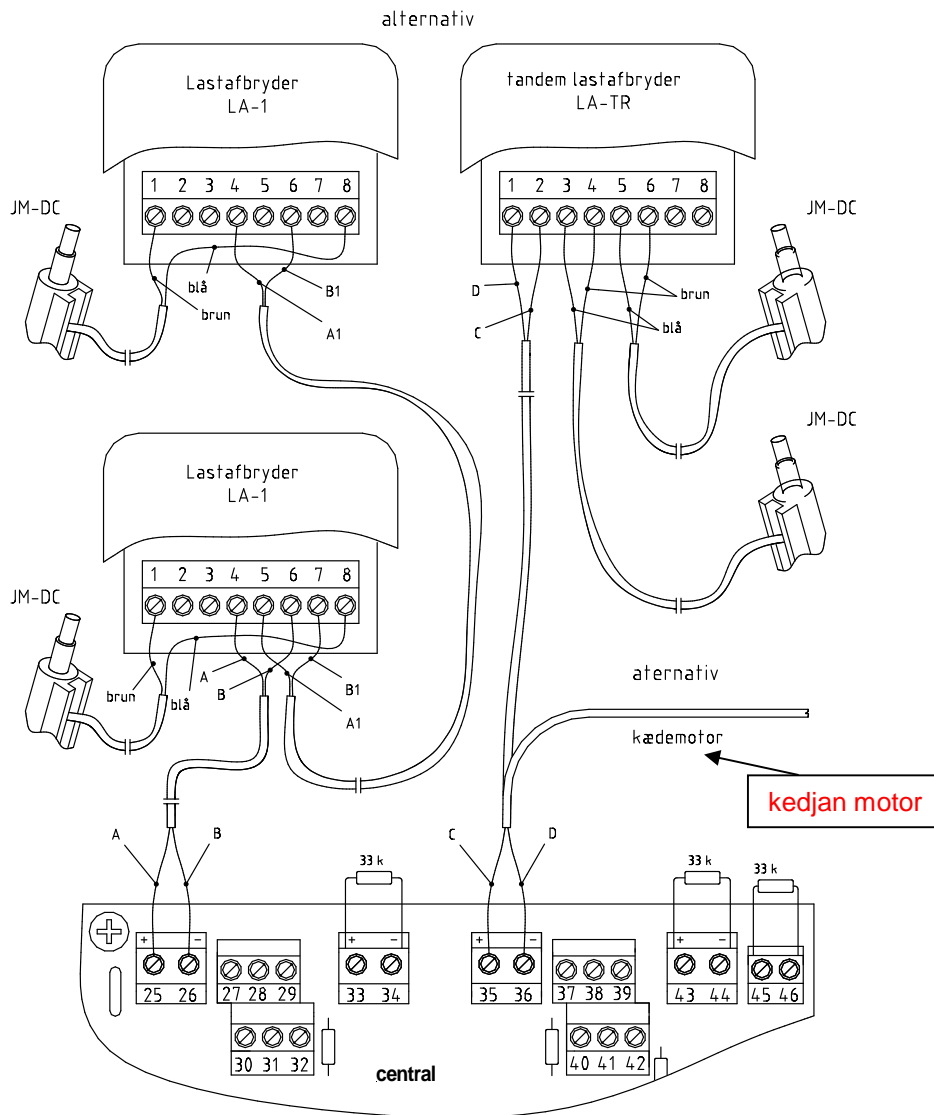


Fig. 4: Anslutning av motoröppnare 24V DC

**Vid anslutning av kedjedrev och externa drev är det viktigt att följa de separata strömschemana i bilagan.**

Om det till en motorlinje inte ansluts en motoröppnare av typen: JM – DC ... med tillhörande automatsäkring, **ska linjen avslutas med ett 33 k $\Omega$  motstånd**. Med hjälp av detta motstånd övervakas motorlinjen med avseende på trådbrott. Om externa drev ansluts med fränkoppling via ändstoppskontakt i slutpositionerna krävs också ett ändmotstånd på 33 k $\Omega$ . Det placeras på motorn över +-klämman och --klämman.



### 3.7.1 Fastställande av ledningstvårsnitt

När det används 24V DC – motoröppnare är längden på motorns försörjningsledning begränsad på grund av spänningsfall. Märkströmmen för de anslutna dreven i en motorlinje samt ledningstvårsnittet är här avgörande för den maximalt tillåtna ledningslängden.

Nedanstående tabell visar den maximalt tillåtna ledningslängden beroende på **de anslutna motoröppnarnas märkström** samt ledningstvårsnitt:

Strömförbrukning ( I ) för varje motorlinje i [A]	Antalet nödvändiga ledare (utan skyddsledare)	Maximalt tillåten enskild ledningslängd fram till sista motorn i [m]
Upp till 0,5A	2 x 1,5 mm <sup>2</sup>	168 m
Upp till 0,5A	2 x 2,5 mm <sup>2</sup>	280 m
Upp till 0,5A	2 x 4 mm <sup>2</sup>	449 m
Upp till 0,5A	2 x 6 mm <sup>2</sup>	674 m
0,5A till 1A	2 x 1,5 mm <sup>2</sup>	84 m
0,5A till 1A	2 x 2,5 mm <sup>2</sup>	140 m
0,5A till 1A	2 x 4 mm <sup>2</sup>	224 m
0,5A till 1A	2 x 6 mm <sup>2</sup>	337 m
1A till 1,5A	2 x 1,5 mm <sup>2</sup>	56 m
1A till 1,5A	2 x 2,5 mm <sup>2</sup>	93 m
1A till 1,5A	2 x 4 mm <sup>2</sup>	149 m
1A till 1,5A	2 x 6 mm <sup>2</sup>	224 m
1,5A till 2A	2 x 1,5 mm <sup>2</sup>	42 m
1,5A till 2A	2 x 2,5 mm <sup>2</sup>	70 m
1,5A till 2A	2 x 4 mm <sup>2</sup>	112 m
1,5A till 2A	2 x 6 mm <sup>2</sup>	168 m
2A till 2,5A	2 x 1,5 mm <sup>2</sup>	33 m
2A till 2,5A	2 x 2,5 mm <sup>2</sup>	56 m
2A till 2,5A	2 x 4 mm <sup>2</sup>	89 m
2A till 2,5A	2 x 6 mm <sup>2</sup>	134 m
2,5A till 3A	2 x 1,5 mm <sup>2</sup>	28 m
2,5A till 3A	2 x 2,5 mm <sup>2</sup>	46 m
2,5A till 3A	2 x 4 mm <sup>2</sup>	74 m
2,5A till 3A	2 x 6 mm <sup>2</sup>	112 m
3A till 3,5A	2 x 1,5 mm <sup>2</sup>	24 m
3A till 3,5A	2 x 2,5 mm <sup>2</sup>	40 m
3A till 3,5A	2 x 4 mm <sup>2</sup>	64 m
3A till 3,5A	2 x 6 mm <sup>2</sup>	96 m
3,5A till 4A	2 x 1,5 mm <sup>2</sup>	21 m
3,5A till 4A	2 x 2,5 mm <sup>2</sup>	35 m
3,5A till 4A	2 x 4 mm <sup>2</sup>	56 m
3,5A till 4A	2 x 6 mm <sup>2</sup>	84 m
4A till 4,5A	2 x 1,5 mm <sup>2</sup>	18 m
4A till 4,5A	2 x 2,5 mm <sup>2</sup>	31 m
4A till 4,5A	2 x 4 mm <sup>2</sup>	50 m
4A till 4,5A	2 x 6 mm <sup>2</sup>	75 m



Strömförbrukning ( I ) för varje motorlinje i [A]	Antalet nödvändiga ledare (utan skyddsledare)	Maximalt tillåten enskild ledningslängd fram till sista motorn i [m]
4,5A till 5A	2 x 1,5 mm <sup>2</sup>	16 m
4,5A till 5A	2 x 2,5 mm <sup>2</sup>	28 m
4,5A till 5A	2 x 4 mm <sup>2</sup>	44 m
4,5A till 5A	2 x 6 mm <sup>2</sup>	67 m
4,5A till 5A	2 x 10 mm <sup>2</sup>	112 m

Tabellen nedan visar den maximalt tillåtna kabellängden beroende på antalet **24V DC fjärrutlösare (typ pulsström)** och ledningsarean:

Antal fjärrutlösare	Antalet nödvändiga ledare (utan skyddsledare)	Maximalt tillåten enskild ledningslängd fram till sista fjärrutlösaren i [m]
1	2 * 1,5 mm <sup>2</sup>	420 m
1	2 * 2,5 mm <sup>2</sup>	700 m
2	2 * 1,5 mm <sup>2</sup>	210 m
2	2 * 2,5 mm <sup>2</sup>	350 m
3	2 * 1,5 mm <sup>2</sup>	140 m
3	2 * 2,5 mm <sup>2</sup>	233 m
4	2 * 1,5 mm <sup>2</sup>	105 m
4	2 * 2,5 mm <sup>2</sup>	175 m
5	2 * 1,5 mm <sup>2</sup>	84 m
5	2 * 2,5 mm <sup>2</sup>	140 m
6	2 * 1,5 mm <sup>2</sup>	70 m
6	2 * 2,5 mm <sup>2</sup>	116 m
7	2 * 1,5 mm <sup>2</sup>	60 m
7	2 * 2,5 mm <sup>2</sup>	100 m
8	2 * 1,5 mm <sup>2</sup>	52 m
8	2 * 2,5 mm <sup>2</sup>	87 m



### 3.7.2 Kabeltyper

**Samtliga kabeltyper ska godkännas av de ansvariga byggnads- och brandskyddsmyndigheterna eller det lokala brandväsendet.**

I samband med brandventilation ska IEC 60331 godkänd kabel användas till:

Spindelmotor (24V DC)	(2 ledare)
Brandtryck (24V DC)	(3 eller 7 ledare)
Rök- och värmedetektor (24V DC)	(2 ledare)

Allm. installationskabel:

Tillgång till central (230V AC) PVIK-J	(3 ledare)
Dagligt ventilationstryck (24V DC)	(3 ledare)
Mellan brandventilationscentralen och vind- och regnsensorcentralen (24V DC)	(2 ledare)
Mellan vind och regnsensorcentralen och vind- och regnsensorm (24V AC)	(5 ledare)



### 3.8 Anslutning av brandtryck

Nedanstående bild visar anslutningen av brandtryck till brandventilationscentralen.

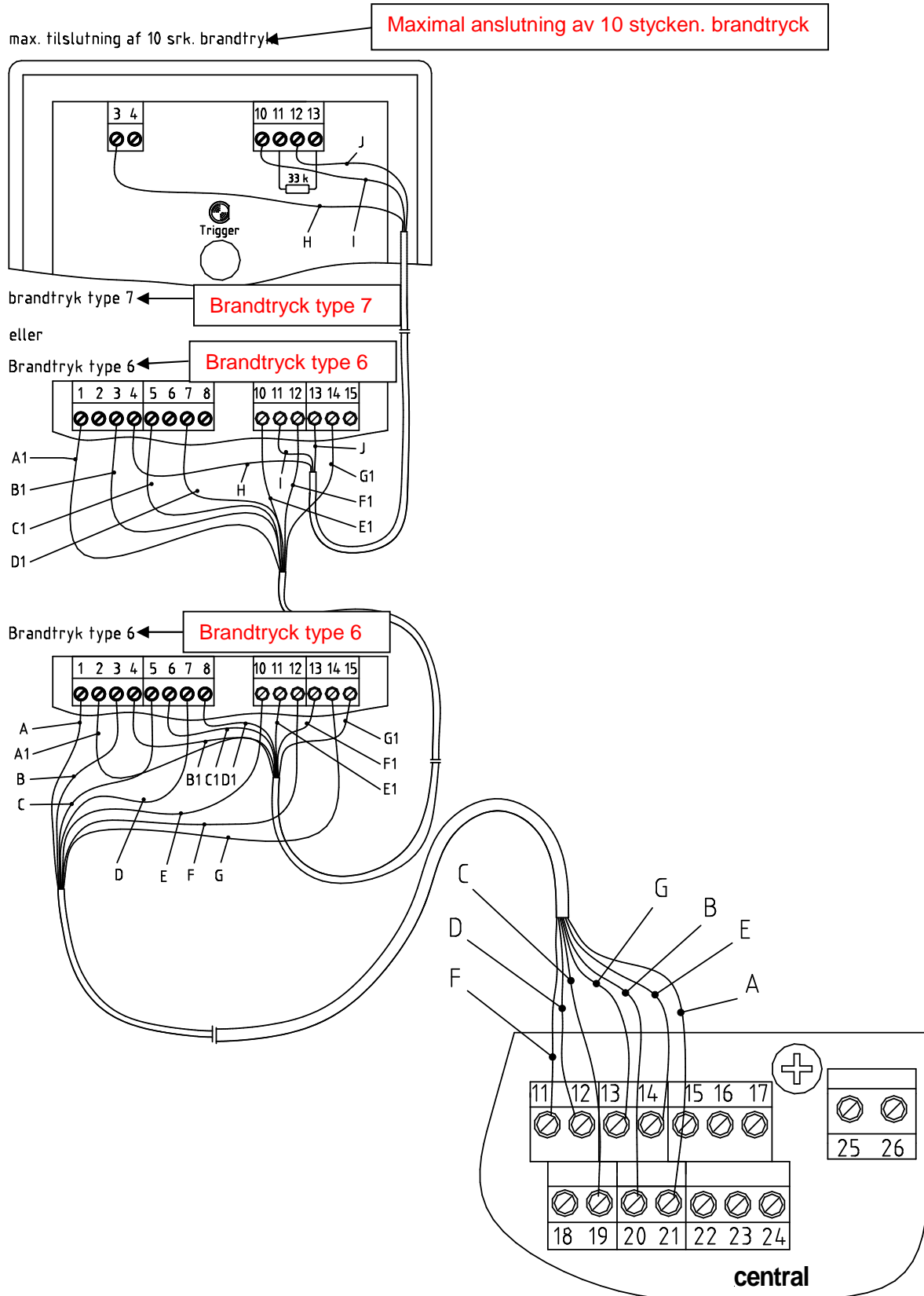


Fig. 5: Anslutning av brandtryck



Kabelföringen av brandtrycken (brandtryck 6 och/eller brandtryck 7) ska allt efter typ vara 7 eller 3 ledare. **Linjen avslutas som den automatiska detektorlinjen med ett 33 k $\Omega$  motstånd för ledningsövervakning på den sista sensorn.**

Det skiljer mellan 2 typer av brandtryck beroende på deras signal- och funktionsmöjligheter:

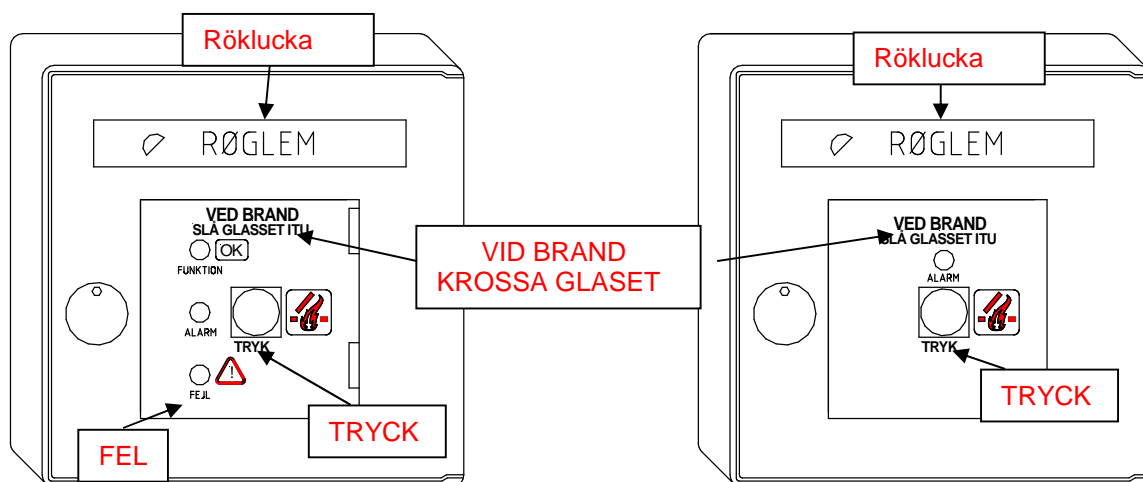
#### **Brandtryck 6: (Huvudkontrollpanel iht. EN 12101-9 och VdS 2592)**

- Knapp "RWA – Auslösung" (aktivering av brandtryck)
- Knapp "Reset"
- Knapp "Zu" (Stäng)
- Alarmindikator "Auslösung"
- Felindikator "Störung"
- Driftindikator "Betrieb"

#### **Brandtryck 7: (Underkontrollpanel iht. EN 12101-9 och VdS 2592)**

- Knapp "RWA – Auslösung" (aktivering av brandtryck)
- Alarmindikator "Auslösung"

Nedanstående bilder visar de två brandtrycken:



Brandtryck 6  
Brandtryck 7

Fig. 6: Brandtryck 6 och 7

Om fler brandtryck ansluts är det viktigt att se till att ledningen dras från brandtryck till brandtryck. Endast på detta sätt kan man säkra en korrekt linjeövervakning med hjälp av ett 33 k $\Omega$  motstånd.



### 3.9 Anslutning av komforttryck och vind- och regnsensoranläggning

Nedanstående bilder visar anslutningen av komforttryck (dubbel vippkontakt utan ömsesidigt lås) samt vind- och regnsensoranläggning till brandventilationscentralen.

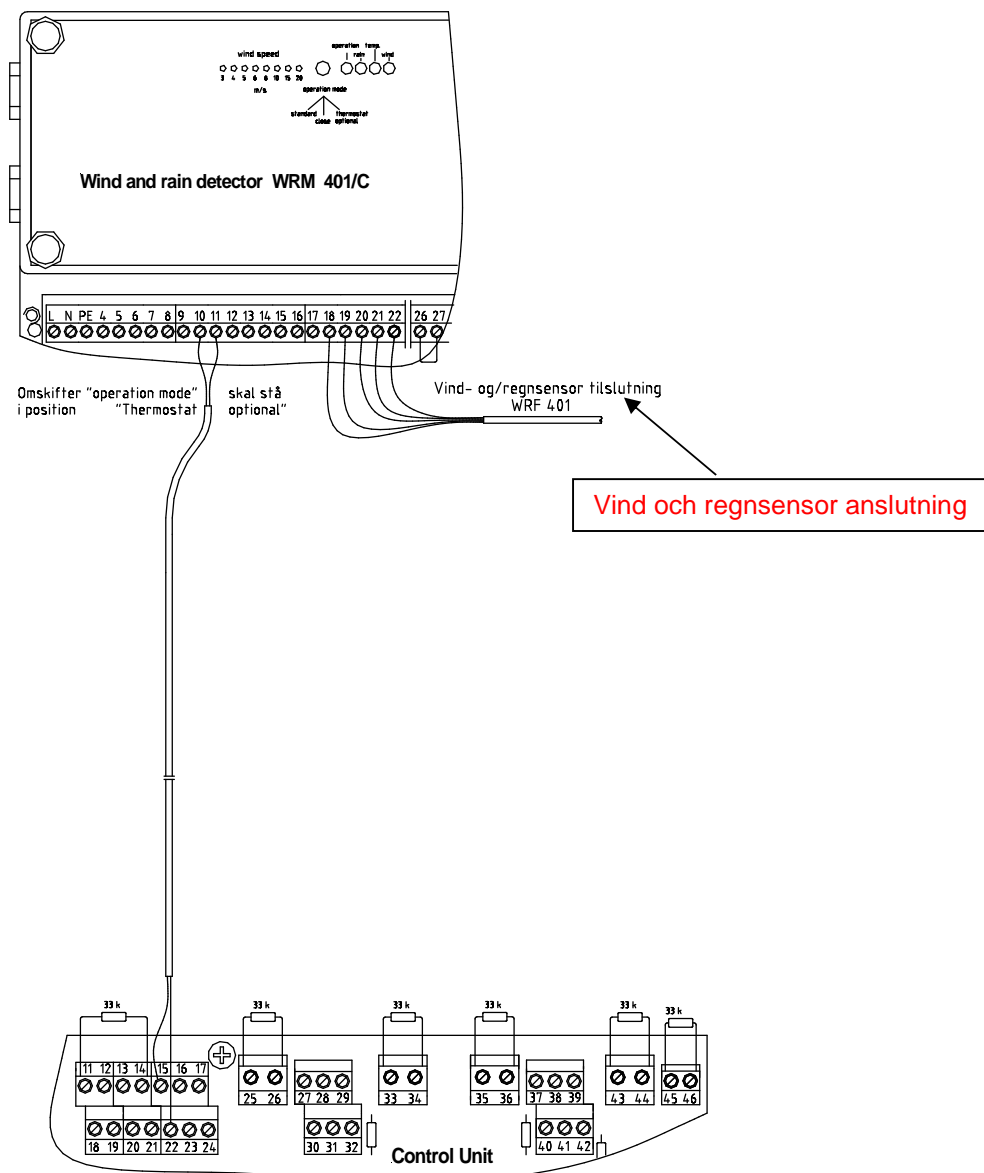


Fig. 7: Anslutning av vind- och regnsensor samt komforttryck

Ett begränsat antal komforttryck kan anslutas för varje motorlinje. Kabelföringen till komforttrycken utförs med 3-ledarkablar.

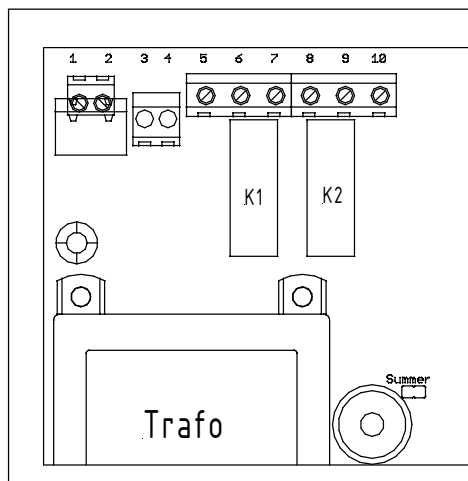
För prioriterad stängning av öppningsapparaterna i ventilationsfunktion kan en vind- och regnsensoranläggning anslutas till brandventilationscentralen. Ovanstående bild visar anslutningen av vind- och regnsensoranläggningen (W)RM 401/C samt anslutningen av regnsensorn RM 301. En extern produkt kan också anslutas om den styr över en potentialfri slutkontakt.

**För att säkerställa att vind- och regnsensorn fungerar korrekt är det viktigt att följa vind- och regnsensors tekniska dokumentation.**



### 3.10 Vidaresändning av alarm och fel

För vidareändning av alarm- och feltillstånd finns 2 reläer med varsin potentialfri omkopplingskontakt (se fig.).



Felreläet (klämma 5, 6, 7) används till vidareändning av fel.

Alarmreläet (klämma 8, 9, 10) används till vidareändning av alarm.

Båda reläer (potentialfria omkopplingskontakter) kan koppla vid 60V 3A.

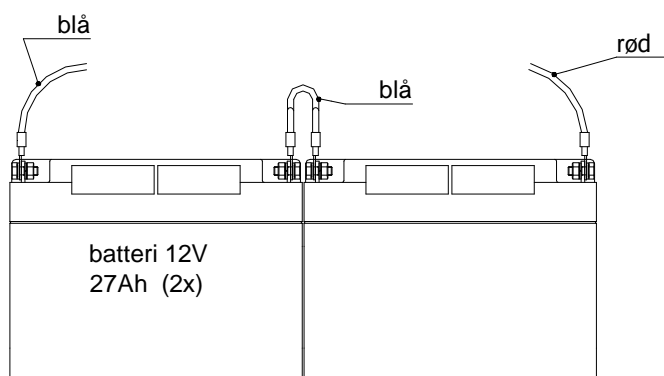
**Felreläet är slutet i normaltillstånd och brutet vid fel.**

Kontakt slutet: Kl. 5 + 7: Fel (ej vind/regn)  
Kl. 6 + 7: Inget fel (vind/regn)  
Kl. 8 + 10: Inget alarm  
Kl. 9 + 10: Alarm

Fig. 8: Fel- och alarmrelä

### 3.11 Anslutning av batterier

Det är mycket viktigt att polariseringen är korrekt när batterierna ansluts. **Om batterierna ansluts felaktigt kommer kretskortet omgående att förstöras.** Den röda tråden markerar alltid batteriets pluspol och den blå tråden markerar alltid batteriets minuspol. För anslutning av batterierna används klämmorna 49 och 50 på kretskortet.



Anslutning av batterier:  
Seriekoppling  
2 x 12V / 27Ah

Fig. 9: Batterianslutning

Nödströmsförsörjningen består av 2 batterier 12 V/27 Ah som är seriekopplade, så spänningen uppgår till 24 V DC. För detta ändamål förbinds det ena batteriets pluspol med det andra batteriets minuspol. De två fria polerna förbinds sedan med kretskortets lödflikar.

**(Röd → plus / blå → minus)**





## 3.12 Inställningsparametrar för ventilationsgrupper

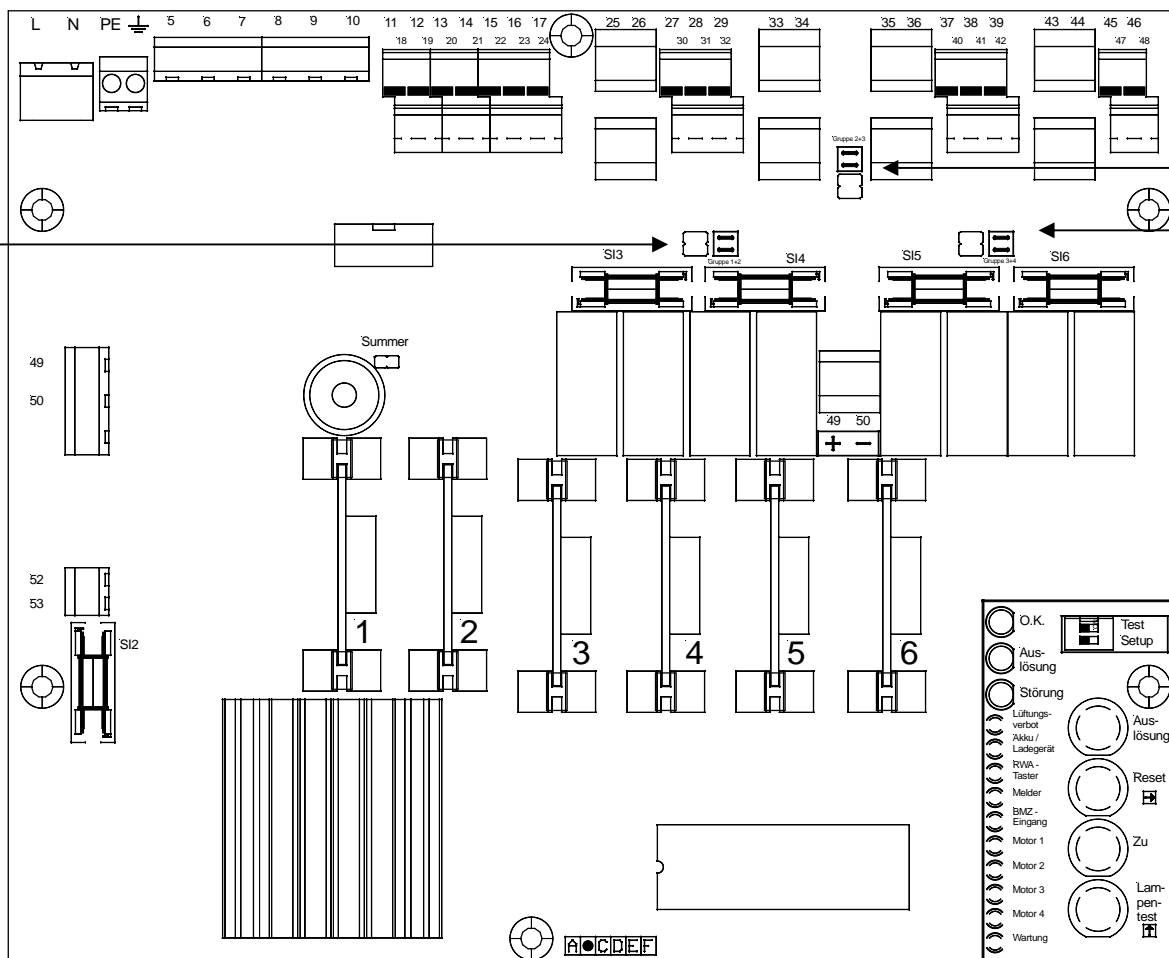
Brandventilationscentralen styr över totalt 4 ventilationsgrupper (4 motorlinjer), som vid behov kan anslutas till varandra via jumperar. För detta ändamål finns små jumperar placerade under motorutgångsklämmorna.

Totalt finns det 3 jumperpar för hopkoppling av ventilationsgrupperna (se bild nedan).

- Om det vänstra jumperparet sätts i horisontellt kopplas motorutgångarna 1 och 2 ihop till en ventilationsgrupp.
- Om det mittersta jumperparet sätts i horisontellt kopplas motorutgångarna 2 och 3 ihop till en ventilationsgrupp.
- Om det högra jumperparet sätts i horisontellt kopplas motorutgångarna 3 och 4 ihop till en ventilationsgrupp.
- Om alla jumperparet sätts i horisontellt kopplas alla motorutgångarna ihop till en ventilationsgrupp.

Vid hopkoppling av ventilationsgrupper bör komforttrycket anslutas till de härför avsedda klämmorna i en av de hopkopplade ventilationsgrupperna.

**Parameterinställningen av komfortventilationsmodulerna (finns som tillval) påverkas inte av detta. Dessa ställs nämligen in eller aktiveras via Inställningar (Setup).**





## 4 Funktionsbeskrivning

Brandventilationscentralen är en brandventilationsanläggning med 72 timmars nödströmsförsörjning vid strömavbrott. Centralen används för öppning och stängning av elmotorstyrda rökutsug vid brand och i förbindelse med den dagliga ventilationen.

*Funktionsbeskrivningen är allmänt hållen. De olika styr- och signalelementens funktioner beskrivs detaljerat i nästa avsnitt.*

Det skiljer mellan två grundläggande funktioner:

### 4.1 Alarmfunktion

Vid brand (alarm via brandtryck, rökdetektor eller termodetektor eller via ABA-anläggningen) öppnas de stängda öppningselementen. Alarmfunktionen är alltid överordnad ventilationsfunktionen och med hjälp av batterier säkras möjligheten för anläggningen att stängas en eller två gånger, upp till 72 timmar efter strömavbrott (alarmfunktion). Ett alarm kan utlösas manuellt genom att trycka på knappen "Auslösung" på de externa brandtrycken eller automatiskt med utlösning av en automatisk detektor eller ABA-centralen. Möjligheten för att utlösa ett alarm är också säkrat vid strömavbrott utöver 72 timmar.

Om det är nödvändigt eller brandväsendet önskar det, kan de anslutna öppningselementen stängas igen efter ett reset-kommando. Detta görs i första omgången genom att nollställa alarmet med hjälp av "Reset"-knappen på brandtrycket eller på kretskortet. Därefter kan öppningselementen stängas igen med hjälp av "Zu"-knappen på brandtryck 6, de enskilda komforttrycken eller "Zu"-knappen på kretskortet.

Alarmfunktionen har alltid första prioritet i förhållande till ventilationsfunktionen, dvs. att det under ett alarm inte kan utföras ventilationsfunktioner.

### 4.2 Ventilationsfunktion

**Tre ventilationsfunktioner (konstant drift / ryckvis drift endast Öppna / ryckvis drift Öppna och Stäng) kan ställas in på kretskortet. Inställningen görs i Setup (se Programmering (SETUP)).**

De anslutna öppningselementen kan öppnas och stängas med hjälp av de enskilda komforttrycken.

I driftstarten "Konstant" körs i öppen slutposition när man trycker på "Auf"-knappen på komforttrycket, och till stängd slutposition när man trycker på "Zu"-knappen. När man trycker på "Auf"- och "Zu"-knapparna samtidigt kan motorn stannas i ett mellanläge.

I driftstarten "Ryckvis drift" kan motorn endast köras i Öppna-riktning, så länge det trycks på "Auf"-knappen på komforttrycket. Om det trycks på "Zu"-knappen på komforttrycket kör motorn i stängd slutposition (driftstart "Ryckvis drift endast Öppna"). I driftstarten "Ryckvis drift Öppna och Stäng" kör motorn ryckvis också i Stäng-riktning.

Om en vind-och regnsensor är ansluten, har dess funktion första prioritet i förhållande till normal ventilationsfunktion, dvs. vid en vind- eller regnsignal kommer de anslutna öppningselementen automatiskt att stängas och kommer först att kunna öppnas manuellt igen när regn- eller vindsignalen inte längre är aktiv.

Vid strömavbrott är ventilationsfunktionen inte längre möjlig och motorerna stängs av automatiskt.



Om för låg batterispänning registreras (*batteriet kan inte tillåta ytterligare ventilation, eftersom det då inte finns någon möjlighet för 72 timmars nödströmsdrift*), kommer ett ventilationsstopp att utlösas. Detta indikeras med hjälp av en röd lysdiod på kretskortet.

### 4.3 Öppna-signal

Brandventilationscentralen har en utgång (24V DC, 50mA) till en Öppna-signal.

När det anslutna drevet aktiveras i Öppna-riktning aktiveras utgången. När det anslutna drevet efter ett stängkommando är i Stäng-läge i minst 8 minuter upphör Öppna-signalen (utgången återställs).

Öppna-signalen fungerar utan återkoppling från drevet eftersom det antas att drevet är avstängt om det har kört i Stäng-riktning i minst 8 minuter. Så upphör Öppna-signalen. Varje gång drevet aktiveras i Öppna-riktning återaktiveras Öppna-signalen.

### 4.4 Komfortventilationsmodulens monteringsplats

De enskilda modulerna får endast monteras och demonteras när spänningen till brandventilationscentralen är fränkopplad (både batteri- och nätspänning måste vara fränkopplad). Komfortventilationsmodulens anslutningsplats framgår av funktionerna i tabellen nedan. Maximalt kan fyra moduler användas. Med hjälp av inställningarna kan angränsande grupper sammanfattas. Anslutningsplatsen till just deras specifika användning framgår av tabellen nedan.

Funktionsområde	Anslutn. 1	Anslutn. 2	Anslutn. 3	Anslutn. 4	Anslutn. 5	Anslutn. 6
Grupp 1	Ja	-	-	-	-	-
Grupp 1+2	Ja	-	-	-	-	-
Grupp 1+2+3	Ja	-	-	-	-	-
Grupp 1+2+3+4	Ja	-	-	-	-	-
Grupp 2	-	Ja	-	-	-	-
Grupp 2+3	-	Ja	-	-	-	-
Grupp 2+3+4	-	Ja	-	-	-	-
Grupp 3	-	-	Ja	-	-	-
Grupp 3+4	-	-	Ja	-	-	-
Grupp 4	-	-	-	Ja	-	-

Komfortventilationsmodulens funktionsområde måste motsvara centralens inställning (enligt beskrivningen på sid. 27).

Vid KL-MOD-fördelningen "alla var för sig" är modulplatserna 1–4 permanent tilldelade de enskilda ventilationsgrupperna.

Till exempel ska en KL-MOD i ventilationsgrupp 2 sitta på modulplats 2 och en KL-MOD i grupp 4 måste sitta på plats 4.

Om kombinationer ställs in i samband med KL-MOD-fördelningen räcker det med en KL-MOD för varje kombination. Den ska då anslutas på den lägsta anslutningsplatsen för de kombinerade ventilationsgrupperna.

Till exempel ska ventilationsgrupperna 2 och 3 kunna ställas in via en KL-MOD och grupp 1 och 4 via sin egen KL-MOD. För detta ändamål ska KL-MOD-inställningen "2+3" göras i setup och en KL-MOD sättas på modulplatserna 1, 2 och 4, det vill säga KL-MOD för de kombinerade grupperna 2 och 3 ska sitta på plats 2.



## 4.5 Komfortventilationsmodul

Om enheten har kompletterats med en ventilationsmodul (finns som tillval) finns följande extra ventilationsfunktioner tillgängliga.

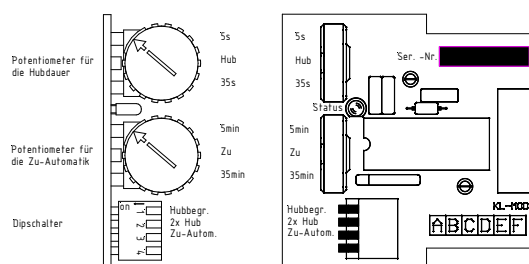


Fig. 10: Komfortventilationsmodul

### 4.5.1 Tidsgräns

För aktivering av tidsgränsen placeras vippbrytaren "Hubbegr." i läget "ON" (åt vänster). Samtidigt måste ventilationsfunktionen "Dauer" (konstant) aktiveras.

Via potentiometern "Hub" kan öppningstiden ställas in på mellan 5 och 35 sekunder. När knappen "Upp" trycks ner aktiveras motorn endast inom den inställda öppningstiden.

Med vippbrytaren "2x Hub" kan den inställda öppningstiden aktiveras två gånger. Den maximala öppningstiden är dubbelt så mycket som den inställda tiden. För detta måste man dock trycka på komforttrycket minst två gånger.

Den anslutna rökluckan kan endast köras i Öppna-riktningen under den inställda tiden, även om motorn under tiden (när den inställda tiden har gått) har körts i Stäng-riktningen.

Exempel:

- Inställ tid = 20 sekunder
- Motorn öppnas med hjälp av komforttrycket
- Efter 10 sekunder stängs den i 5 sekunder
- Därefter öppnas den igen med hjälp av komforttrycket
- → Motorn öppnas nu bara i 15 sekunder !!!!!

### 4.5.2 Stängningsautomatik

För aktivering av stängningsautomatiken ska vippbrytaren "Zu-Autom." placeras i läget "ON" (åt vänster). Tiden för stängningsautomatiken kan ställas in på mellan 5 och 35 minuter på potentiometern "Zu". Tiden börjar efter det senaste körningskommandot (öppna- eller stängriktning). Tiden återställs automatiskt efter körning mot stängningsläget i minst 8 minuter och när "Auf"-signalen har slocknat.

### 4.5.3 Öppna-signal

Brandventilationscentralen har en utgång (24V DC, 50 mA) till en Öppna-signal. När den anslutna rökluckan aktiveras i Öppna-riktning aktiveras utgången. När den anslutna rökluckan efter ett stängkommando är i Stäng-läge i minst 8 minuter upphör Öppna-signalen (utgången återställs). Öppna-signalen fungerar utan återkoppling från drevet eftersom det antas att rökluckan är stängd om den har kört i Stäng-riktning i minst 8 minuter. Så upphör Öppna-signalen.

Varje gång drevet aktiveras i Öppna-riktning återaktiveras Öppna-signalen.

### 4.5.4 Monteringsplats

De enskilda modulerna får endast monteras och demonteras när spänningen till brandventilationscentralen är fränkopplad (både batteri- och nätspänning måste vara fränkopplad). Anslutningen till komfortventilationsmodulen är placerad längst till vänster (1).



## 4.6 Anslutning av vind-/regnmodul WRA 501

Bilden nedan visar anslutning av vind-/regnmodul WR-MOD 501 med vind-/regnsensor WRF 501 till RWA-centraler. Vind-/regnenheten är avsedd för installation i RWA centraler. Setet består av vind-/regnmodulen WR-MOD 501 och vind-/regnsensorn WRF 501

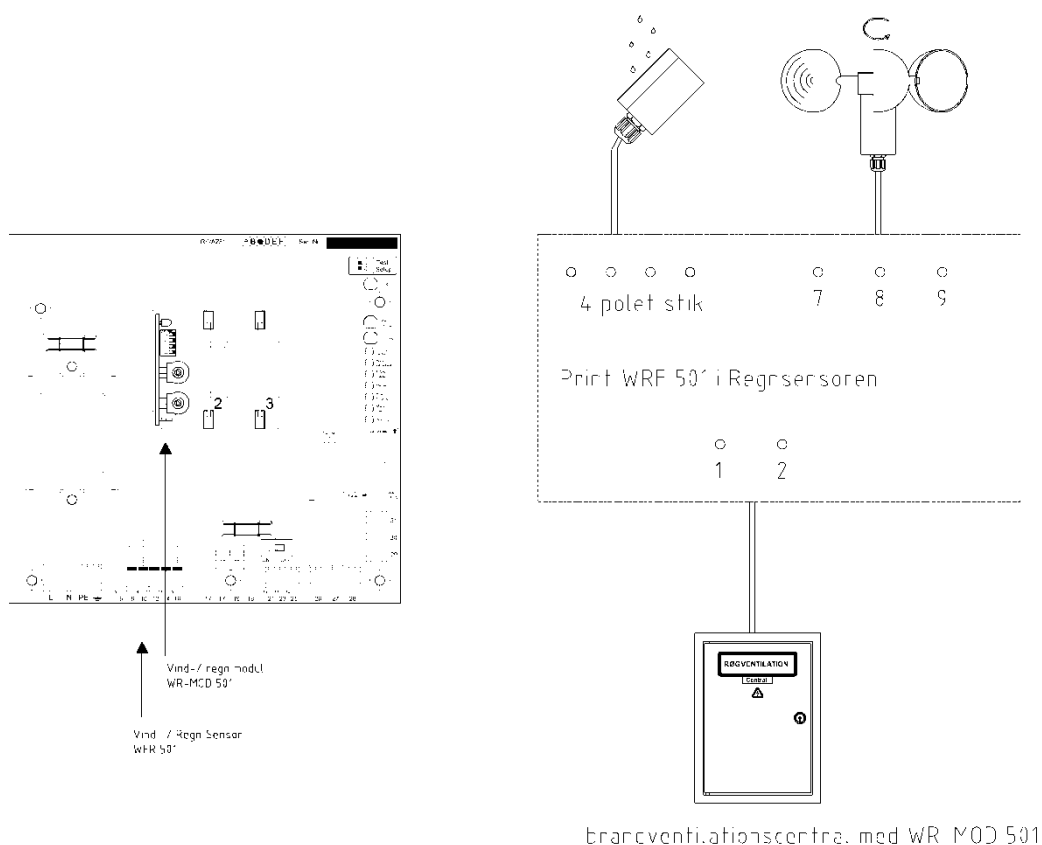


Fig. 11: Anlutning vind/regn WRA 501

Vind/regn-modulen styr fönstren så att de stängs vid en aktiv signal från vind-/regnsensorn. Bilden ovan visar anslutningen av vind-/regnmodul WR-MOD 501 samt vind-/regnsensor WRF 501 till RWA-centraler.

För en korrekt funktion av vind/regn-modulen måste den tekniska dokumentationen läsas igenom.



## 5 Driftstart

När alla de nödvändiga externa apparaterna är anslutna och trådföringen och batterierna är kontrollerade en extra gång kan anläggningen tas i drift.

I första omgången säkras spänningsförsörjningen. Först när batterierna är anslutna får det kopplas på nätspänning (230V AC), och när den gröna lysdioden "O.K." på kretskortet och brandtryck 6 lyser.

Det är mycket viktigt att polariseringen är korrekt när batterierna ansluts. Om batterierna ansluts felaktigt kommer kretskortet omgående att förstöras.

Brandventilationscentralen är nu klar att tas i drift, och de enskilda funktionerna kan kontrolleras en efter en.

### Under driftstarten ska följande funktioner kontrolleras:

#### Ventilationsfunktion:

Komforttryck i Öppna-riktning	- Motorerna öppnar
Komforttryck samtidigt i Öppna- och Stäng-riktning	- Motorerna stannar
Komforttryck i Stäng-riktning	- Motorerna stänger
Utlös en regnmätning på regnsensorn (tryck på test-knappen ifall sådan finns) <b>Motorerna bör köras i öppet läge !!!</b>	- Alla motorerna stänger

#### Alarmpfunktion:

Placera driftstartskontakten i position "Test" och utlös ett alarm med hjälp av den röda "Auslöse"-knappen på kretskortet	- Den gröna driftsindikatorn "O.K." på kretskortet blinkar (testfunktion) - Alla motorerna öppnar - Den röda alarmindikatorn "Auslösung" på kretskortet och på brandtrycken blinkar - Summern sänder ut en ljudsignal med alternerande frekvens
Gör brandventilationscentralen driftklar igen med "Reset"-knappen på kretskortet. Tryck därefter på "Zu"-knappen på kretskortet för att få motorerna att stänga. (Driftstartskontakten "Betrieb" ska fortfarande stå i "Test"-läge)	- Alla motorerna stänger - Den röda alarmindikatorn "Auslösung" slocknar - Summern deaktiveras - Den gröna driftsindikatorn "O.K." på kretskortet blinkar (testfunktion)
Utlös ett alarm på brandtrycket genom att trycka på knappen "Auslösung" (Driftstartskontakten "Betrieb" ska fortfarande stå i "Test"-läge)	- Alla motorerna öppnar - Den röda alarmindikatorn "Auslösung" på kretskortet och på brandtrycken blinkar - Summern sänder ut en ljudsignal med alternerande frekvens - Den gröna driftsindikatorn "O.K." på kretskortet blinkar (testfunktion)
Gör brandventilationscentralen driftklar igen med "Reset"-knappen på brandtrycket. Tryck därefter på "Zu"-knappen på brandtrycket för att få motorerna att stänga. (Driftstartskontakten "Betrieb" ska fortfarande stå i "Test"-läge)	- Alla motorerna stänger - Den röda alarmindikatorn "Auslösung" slocknar - Summern deaktiveras - Den gröna driftsindikatorn "O.K." på kretskortet blinkar (testfunktion)
Utlös ett alarm på den automatiska sensorn typ ECO via testenheten för sensorserien typ ECO 1000RTU (Driftstartskontakten "Betrieb" ska fortfarande stå i "Test"-läge)	- Alla motorerna öppnar - Den röda alarmindikatorn "Auslösung" på kretskortet och på brandtrycken blinkar - Summern sänder ut en ljudsignal med alternerande frekvens - Den gröna driftsindikatorn "O.K." på kretskortet blinkar (testfunktion)
Gör brandventilationscentralen driftklar igen med "Reset"-knappen på kretskortet. Tryck därefter på "Zu"-knappen på kretskortet för att få motorerna till att stänga. (Ställ nu driftstartskontakten "Betrieb" i läge "Normal")	- Alla motorerna stänger - Den röda alarmindikatorn "Auslösung" slocknar - Summern deaktiveras - Den gröna driftsindikatorn "O.K." på kretskortet lyser konstant (normal drift)



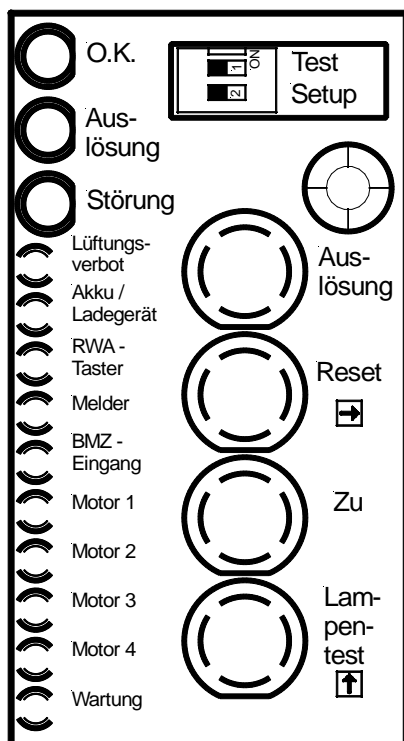
## 6 Styrning

### 6.1 Signal- och styrelementen på kretskortet

Brandventilationscentralen har ett stort antal styr- och signalelement på kretskortet för att kunna visa de enskilda drifttillstånden och fel så överskådligt som möjligt. Med hjälp av styrelementen kan det utföras olika inställningar och funktioner på brandventilationscentralen. Nedanstående bild visar styrelementen på kretskortet i brandventilationscentralen:

Med undantag av ventilationsfunktionen kan brandventilationscentralen styras enbart från kretskortet.

För detta ändamål finns följande styrelement tillgängliga:



- Knapp "Auslösung" (alarm)
- Knapp "Reset" →
- Knapp "Zu" (Stäng)
- Knapp "Lampentest" ↑
- Skjutkontakt "Test"
- Skjutkontakt "Setup"

Därutöver finns följande signalelement tillgängliga:

- Grön driftsindikator "O.K."
- Röd alarmindikator "Auslösung"
- Gul felindikator "Störung"
- lysdiod "Lüftungsverbot" (ventilationsförbud)
- lysdiod batteriindikator "Akku/Ladeg."
- lysdiod "RWA-knapp" (brandtryck)
- lysdiod "Sensor"
- lysdiod "BMZ-Eingang" (brandalarmcentralingång)
- lysdiod "Motor 1"
- lysdiod "Motor 2"
- lysdiod "Motor 3"
- lysdiod "Motor 4"
- serviceindikator "Wartung"

Fig. 12: Signal- och styrelement





Nedanstående tabell visar i överskådlig form de enskilda styrelementens funktioner och inställningar på kretskortet i brandventilationscentralen:

Styrning	Funktion / verkan
Tryck på alarmknappen "Auslösung"	Alla motorerna öppnar Den röda alarmindikatorn "Auslösung" på kretskortet och på brandtrycken blinkar Summern sänder ut en ljudsignal med alternerande frekvens Autom. vidareändning av alarm är aktiv
Tryck på knappen "Reset"	Alarm resettas Summern deaktiveras Autom. vidareändning av alarm är inaktiv Den röda alarmindikatorn "Auslösung" på kretskortet och på brandtrycken slocknar
Tryck på Stäng-knappen "Zu"	Alla motorer stänger (endast om det inte föreligger ett alarm) → Ventilation Stängd
Tryck på knappen "Lampentest"	Samtliga lysdioder på kretskortet och på de anslutna brandtrycken lyser. De slocknar igen när det trycks på resetknappen Summern sänder ut en ljudsignal så länge knappen "Lampentest" hålls intryckt Efter 15 min. avslutas lamptesten automatiskt
Jumper "Summer" (till höger vid sidan av transformatorn)	Om jumpern är isatt tänds den interna summern vid alarm och fel Om jumpern inte är isatt aktiveras inte den interna summern
Skjutkontakt "Test" i position "ON"	Brandventilationscentralen är i testfunktion Den gröna driftsindikatorn "O.K." på kretskortet blinkar Autom. vidareändning av alarm är inaktiv Vid strömavbrott kan diagnos-lysdioderna på kretskortet aktiveras här
Skjutkontakt "Test" i position "OFF"	Centralens normaltillstånd Alarmreläet aktiveras vid alarm
Skjutkontakt "Setup" i position OFF	Normalt driftstillstånd
Skjutkontakt "Setup" i position ON [tryck samtidigt på knappen "Reset" → och knappen "Lampentest" ↑]	Inställningsläge aktivt (se programmering) Några lysdioder blinkar mycket snabbt





Nedanstående tabell visar i överskådlig form de enskilda signalelementens signaltillstånd på kretskortet i brandventilationscentralen:

Signal	Tillstånd
Driftsindikator "OK."	Lyser så länge det inte registreras något fel Blinkar i testfunktion Slocknar om det föreligger ett aktivt fel eller det är dags för underhåll
Alarmindikator "Auslösung"	Blinkar vid alarm
Felindikator "Störung"	Blinkar vid registrerat fel Blixtrar vid spänningssvikt Blinkar om det är dags för underhåll (se serviceindikator "Wartung")
Lysdioden "Lüftungsverbot" (ventilationsförbud)	Lyser vid aktiv vind-/regnmätning Blinkar eller blixtrar vid för låg batterikapacitet (72 timmars nödströmsförsörjning som minimum)
Batteriindikator "Akku / Ladegerät"	Blinkar när inte batteriet registreras Blixtrar vid för låg batterikapacitet (batterispänning < 18V), slocknar igen vid batterispänning > 20V
Lysdiod "RWA-knapp" (brandtryck)	Fel på brandtryckslinjen Lyser om ett alarm utlöses via brandtryckslinjen. Blinkar vid ledningsavbrott Blixtrar vid ledningskortslutning (endast om det är inställt "18k" i setup)
Lysdiod "Sensor"	Fel på sensorlinjen Lyser om ett alarm utlöses via den automatiska sensorlinjen. Blinkar vid ledningsavbrott Blixtrar vid ledningskortslutning
Lysdiod "BMZ-Eingang" (brandalarmcentralingång)	Fel på brandcentralinjen Lyser vid alarm utlöst via den externa brandalarmcentralen. Blinkar vid ledningsavbrott Blixtrar vid ledningskortslutning
Lysdiod "Motor 1"	Fel i motorlinje 1 Blinkar vid ledningsavbrott/motorsäkring SI3 defekt (kortslutning i motorlinjen)
Lysdiod "Motor 2"	Fel i motorlinje 2 Blinkar vid ledningsavbrott/motorsäkring SI4 defekt (kortslutning i motorlinjen)
Lysdiod "Motor 3"	Fel i motorlinje 3 Blinkar vid ledningsavbrott/motorsäkring SI5 defekt (kortslutning i motorlinjen)
Lysdiod "Motor 4"	Fel i motorlinje 4 Blinkar vid ledningsavbrott/motorsäkring SI6 defekt (kortslutning i motorlinjen)
Serviceindikator "Wartung"	Blinkar när det är dags för underhåll



## 6.2 Akustiska signaler

Under driften utsänder brandventilationscentralen via summern olika akustiska signaler som beror på feltillstånd och utförda handlingar:

### Viktigt!

För att ljudsignalerna ska kunna höras måste "Summer"-jumpern vara isatt!

#### **Konstant ljudsignal:**

Feltillstånd (lysdioderna anger orsaken)

eller

Det trycks på "Lampentest"-knappen (alla lysdioderna lyser).

#### **Konstant ljudsignal med skiftande tonhöjd:**

Alarmtillstånd. Den röda alarmindikatorn "Auslösing" blinkar

#### **1x långt bip (bekräftelseton)**

efter att SETUP-modus är över:

Inställningarna göms

## 6.3 Säkringar på kretskortet

För att skydda elektroniken finns två säkringar (glasrörsäkringar 5 x 20mm) på kretskortet i brandventilationscentralen. Nedanstående tabell visar de enskilda säkringarnas funktion och värde:

Beteckning:	Funktion:	Värde:
SI2	Sekundärsäkring 24V AC efter transformator	1,6A trög
SI3	Säkring motorlinje 1	5,0A trög
SI4	Säkring motorlinje 2	5,0A trög
SI5	Säkring motorlinje 3	5,0A trög
SI6	Säkring motorlinje 4	5,0A trög



## 6.4 Leveranstillstånd

På grund av de många parametreringsmöjligheterna som är beskrivna för brandventilationscentralen sammanfattas centralens leveranstillstånd nedanför i tabellform:

<b>Skjutkontakt "Test"</b>	Skjutkontakten "Test" befinner sig i position " <b>OFF</b> " → automatisk vidareändring av alarm vid aktivering av brandtryck
<b>Skjutkontakt "Setup"</b>	Skjutkontakten Setup är i position " <b>OFF</b> "
<b>Jumper "Summer"</b>	Jumper är <b>isatt</b> → summer är aktiv
Följande funktioner och inställningar ställs in i programmeringsmodus (Setup):	
<b>Ventilationsfunktion grupp 1</b>	Inställd på "Dauer" (konstant)
<b>Ventilationsfunktion grupp 2</b>	Inställd på "Dauer" (konstant)
<b>Ventilationsfunktion grupp 3</b>	Inställd på "Dauer" (konstant)
<b>Ventilationsfunktion grupp 4</b>	Inställd på "Dauer" (konstant)
<b>Fördelning komfortventilationsmoduler</b>	Inställt på "alle einzeln" (alla var för sig)
<b>Serieresistans funktion 0R / 18k</b>	Inställd på "18k" (kortslutningsövervakning av brandtryckslinjen aktiverad)
<b>Detektoravhängighet</b>	Inställd på 1 detektor
<b>Aktivering vid fel</b>	Frånkopplad
<b>Antal detektorer</b>	Inställd på 1-10 automatiska detektorer



## 7 Programmering (SETUP)

I SETUP-modus kan många specialfunktioner och inställningar programmeras:

För detta ändamål används DIP-switchen "Setup" som vid ändring av programmeringen ska ställas på ON samtidigt som man trycker på knappen "Reset →" och "Lampentest ↑".

Lysdioden "Lüftungsverbot" på kretskortet blinkar nu i en mycket snabb rytm för att visa att setup-funktionen är aktiverad.

Ändringar i funktionerna utförs med hjälp av 2 knappar på kretskortet och visas via lysdioderna:

De 4 stora lysdioderna "O.K.", "Auslösung", "Störung" och "Lüftungsverbot" visar vilken funktion som är vald och de 7 små röda lysdioderna visar vilken aktuell inställning denna funktion har.

Lysdiod	Funktion programvara VX.XX FPW2					
	Konst./ryckv. Grupp 1	Konst./ryckv. Grupp 2	Konst./ryckv. Grupp 3	Konst./ryckv. Grupp 4	KL-MOD-fördelning	OR/18 k
"O.K."	?	?	?	?	?	?
"Auslösung" (alarm)	?	?	?	☐	☐	☐
"Störung" (fel)	?	☐	☐	?	?	☐
"Lüftungsverbot" (ventilationsförbud)	☐	?	☐	?	☐	?
	(☐ Lysdioden blinkar ? Lysdioden är släckt)					
	Inställning					
"Sensor"	-	-	-	-	1+2+3+4	-
"BMZ-Eingang" (brandalarmcentr.ing.)	-	-	-	-	2+3+4	-
"Motor 1"	-	-	-	-	1+2+3	-
"Motor 2"	-	-	-	-	1+2, 3+4	-
"Motor 3"	-	-	-	-	3+4	-
"Motor 4"	ÖPPNA/STÄNG ryckvis	ÖPPNA/STÄNG ryckvis	ÖPPNA/STÄNG ryckvis	ÖPPNA/STÄNG ryckvis	2+3	-
"Wartung" (underhåll)	Endast ÖPPNA ryckv.	Endast ÖPPNA ryckv.	Endast ÖPPNA ryckv.	Endast ÖPPNA ryckv.	1+2	OR
(Alla 7 lysdioder släckta)	Konstant	Konstant	Konstant	Konstant	Alla var för sig	18 k

Lysdiod	Funktion					
	Serviceperiod	Sensoravhängighet	Alarm vid fel	Antal sensorer	Felrelä	
"O.K."	-	☐	☐	☐	☐	
"Auslösung" (alarm)	-	?	?	?	?	
"Störung" (fel)	-	?	?	☐	☐	
"Lüftung" (ventilationsförbud)	-	?	☐	?	☐	
	(☐ Lysdioden blinkar ? Lysdioden är släckt)					
	Inställning					
"Sensor"	-	-	-	-		
"BMZ-Eingang" (brandalarmcentr.ing.)	-	-	-	-		
"Motor 1"	-	-	alt	-		
"Motor 2"	-	-	Avbrott	11..25 ORM130		
"Motor 3"	24 månader	-	Brandalarmcentral	1..10 ORM130		
"Motor 4"	18 månader	2 detektorer med förvarning	Detektor	26..50 ECO	Alarm	
"Wartung" (underhåll)	15 månader	2 detektorer	Brandtryck	11..25 ECO	Vind/regn	
(Alla 7 lysdioder släckta)	12 månader	1 detektor	Frå	1..10 ECO	Fel	

Funktionerna kan väljas och deras inställningar ändras med de 2 kretskort-knapparna "Reset" → och "Lampentest" ↑.

"Reset" →-knapp

Nästa funktion (1 kolumn till höger i ovanstående tabell)

"Lampentest" ↑-knapp

Inställningen flyttas en position uppåt (en rad upp i ovanstående tabell)

En ändrad inställning påverkar direkt brandventilationscentralens funktion, men den eller de ändrade inställningarna är först varaktigt skyddade mot strömavbrott när DIP-switchen "Setup" står på OFF igen!

Ca. 60 sekunder efter att det tryckts sista gången på en knapp går anläggningen automatiskt ut ur SETUP-modus och inställningarna göms.



## 8 Felsökning

Samtliga fel kan registreras och lokaliseras med hjälp av diagnoslysdioderna på kretskortet. Fel som beror på felaktig trådföring av komponenter kan naturligtvis inte diagnosticeras. Skulle det förekomma felfunktioner som inte kan registreras med hjälp av diagnoslysdioderna är det först viktigt att kontrollera trådföringen av externa komponenter.

**Om brandventilationscentralen har registrerat ett fel, slocknar den gröna driftsindikatorn "Betrieb" och den gula felindikatorn "Störung" blinkar eller blixtrar.**

Signal från diagnoslysdioden på kretskortet	Orsak	Åtgärd
Röd lysdiod "Sensor" <u>blinkar</u>	Linjeavbrott på detektorlinjen	<ul style="list-style-type: none"> <li>➤ Avsluta detektorlinjen med ett 33K motstånd</li> <li>➤ Inspektera kabeln med avseende på avbrott</li> </ul>
Röd lysdiod "Sensor" <u>blixtrar</u>	Kortslutning på detektorlinjen	<ul style="list-style-type: none"> <li>➤ Inspektera kabeln med avseende på kortslutning</li> </ul>
Röd lysdiod "Sensor" <u>lyser</u>	Alarm via autom. detektor	<ul style="list-style-type: none"> <li>➤ Tryck på Reset</li> </ul>
Röd alarmindikator "RWA-knapp" <u>blinkar</u>	Linjeavbrott på brandtrycklinjen	<ul style="list-style-type: none"> <li>➤ Avsluta brandtryckslinjen med ett 33K motstånd</li> <li>➤ Inspektera kabeln med avseende på avbrott</li> </ul>
Röd alarmindikator "RWA-knapp" <u>lyser</u>	Alarm via brandtryck	<ul style="list-style-type: none"> <li>➤ Tryck på Reset</li> </ul>
Röd alarmindikator "RWA-knapp" <u>blixtrar</u>	Kortslutning på brandtrycklinjen	<ul style="list-style-type: none"> <li>➤ Inspektera kabeln med avseende på kortslutning</li> </ul>
Röd lysdiod "BMZ-Eingang" (brandalarmcentralingång) <u>blinkar</u>	Linjeavbrott på brandalarmcentralinjen	<ul style="list-style-type: none"> <li>➤ Avsluta brandalarmcentralinjen med ett 33 K motstånd</li> <li>➤ Inspektera kabeln med avseende på avbrott</li> </ul>
Röd lysdiod "BMZ-Eingang" (brandalarmcentralingång) <u>blixtrar</u>	Kortslutning på brandalarmcentralinjen	<ul style="list-style-type: none"> <li>➤ Inspektera kabeln med avseende på kortslutning</li> </ul>
Röd lysdiod "BMZ-Eingang" (brandalarmcentralingång) <u>lyser</u>	Alarm via brandalarmcentralen	<ul style="list-style-type: none"> <li>➤ Tryck på Reset</li> </ul>
Röd lysdiod "Motorlinje (1-4)" <u>blinkar</u>	Linjeavbrott på den ifrågavarande motorlinjen eller motorsäkring defekt	<ul style="list-style-type: none"> <li>➤ Kontrollera motorsäkringar SI3 till SI6</li> <li>➤ Inspektera kabeln med avseende på kortslutning</li> <li>➤ Inspektera kabeln med avseende på avbrott</li> <li>➤ <b>Använd ett 33K motstånd för externa drev</b></li> </ul>
Röd lysdiod "Lüftungsverbot" (ventilationsförbud) <u>blinkar</u>	För låg batterikapacitet	<ul style="list-style-type: none"> <li>➤ Vänta tills batteriet är helt laddat</li> </ul>
Röd lysdiod "Lüftungsverbot" (ventilationsförbud) <u>lyser konstant</u>	Aktiv vind-eller regnmätning eller fel på vind-eller regnsensor	<ul style="list-style-type: none"> <li>➤ Vänta tills vind-eller regnmätningen är klar</li> <li>➤ Kontrollera den anslutna vind-eller regnsensorn</li> </ul>
Röd Batteriindikator "Akku/Ladegerät" <u>blinkar</u>	Batteriet är inte anslutet	<ul style="list-style-type: none"> <li>➤ Kontrollera batteriet och anslut det om det behövs</li> </ul>
Röd Batteriindikator "Akku/Ladegerät" <u>blixtrar</u>	Batteriet är helt urladdat (U<18V)	<ul style="list-style-type: none"> <li>➤ Anslut nya batterier!!</li> </ul>
Gul felindikator "Störung" <u>blixtrar</u>	Strömavbrott	<ul style="list-style-type: none"> <li>➤ Kontrollera nätspänningen 230V AC</li> <li>➤ Kontrollera sekundärsäkring SI2</li> </ul>

Felfunktion	Orsak	Åtgärd
Anslutna autom. sensorer utlöser inte	Felaktig polaritet	<ul style="list-style-type: none"> <li>➤ Kontrollera anslutningarnas polaritet och se till att de är korrekt anslutna</li> </ul>
Felfunktion på brandtrycket "RWA-Knappen"	Felaktig trådföring	<ul style="list-style-type: none"> <li>➤ Kontrollera trådföringen</li> </ul>



## 9 Underhåll

Brandventilationsanläggningen är en säkerhetsanläggning som ska beskydda människoliv, hälsa och materiella värden.

Det ska därför regelmässigt utföras underhållsarbeten på brandventilationsanläggningen, minst en gång per år i enlighet med DIN 18232, VdS-bestämmelserna, BVS 27-bestämmelserna och tillverkarens anvisningar. Driftstart samt underhåll och ev. reparation av brandventilationsanläggningen får endast utföras av auktoriserad och kvalificerad fackpersonal.

När det är dags för underhåll indikeras detta akustiskt med en summer och optiskt med felindikatorn "Störung" på brandtrycket och med serviceindikatorn "Wartung" på brandventilationscentralens kretskort.

Innan det utförs arbeten på en öppen central ska montören först se till att få jordförbindelse med hjälp av jordskruven!!!!

### **Viktigt!!**

**Vid vidareändring av alarm och fel till brandväsendet eller CTC-anläggningar via det integrerade alarmreläet eller felreläet ska en ev. funktionskontroll först avtalas med rätt instans.**

### **Brandventilationscentral:**

- Visuell kontroll av brandventilationscentralen:
- Kontrollera nätspänningen 230V AC
- Kontrollera säkringarna SI2 till SI6
- Kontrollera batterispänningen (ca. 27,6V DC / dock inte under 24V DC)
- Kontrollera batterikapacitet
- Efter 3 år ska batterierna bytas ut och de gamla batterierna kasseras.
- Kontrollera att anslutningsklämmorna inte är lösa
- Kontrollera kablaget för eventuella skador
- Utför en funktionskontroll (se 5 Driftstart) placera skjutkontakten "Test" i position "ON"
- Kontrollera alla brandventilationscentralens funktioner genom att aktivera alla anslutna externa brandtryck, automatiska detektorer och komforttryck
- Kontrollera signalelementen på de externt anslutna brandtrycken och automatiska detektorer
- Kontrollera testningen av vidareändring av fel och alarm. För att göra detta ska skjutkontakten "Test" placeras i position "OFF"



## 10 Tekniska data

Typ:	Brandventilationscentral 20A-4-1
Box:	Stålbox
	Mål B/H/D: 500/500/210 [mm]
	Färg: Ljusgrå RAL 9002
Kapslingsklass:	IP 30
	på beställning IP54/IP65 Ljusgrå (RAL 7035)
Temperaturområde:	Temperaturklass III iht. VdS 2581 (-5 °C till 40 °C)
	Temperaturklass III iht. VdS 2593 (-5 °C till 40 °C)
Märkström:	230V AC / 50 Hz
Märkeffekt:	100 VA
Märkström, batteri:	24V DC (2 x 12 V DC)
Märkkapacitet, batteri:	27Ah
Skifteeffekt motorlinje:	Max. 5A märkström
Skifteeffekt central:	Max. 20A märkström
Antal motorlinjer:	4
Antal ventilationsgrupper:	4
Antal alarmgrupper:	1
Antal brandalarmcentral-linjer:	1
Antal brandtryck 6, 7:	10
Antal automatiska detektorer:	1–10 stk., 11–25 stk. eller 26–50 stk. (se programmering) (rökdetektor ECO1003, värmedetektor ECO1005T)
ÖPPNA-signalutgångar:	24V, max. varje 50mA
<b><u>Klämmor:</u></b>	
Motorklämmor:	4 mm <sup>2</sup> (fintrådig) 6 mm <sup>2</sup> (fast)
Nätanslutningsklämmor:	2,5 mm <sup>2</sup> jack
Fel- och alarmrelä:	2,5 mm <sup>2</sup>
Övriga klämmor:	1,5 mm <sup>2</sup> (fintrådig) 2,5 mm <sup>2</sup> (fast)
Linjeövervakning:	Motorlinje för ledningsbrott / säkringsutlösning Brandtrycklinje för ledningsbrott och kortslutning Brandalarmcentrallinje för ledningsbrott och kortslutning Detektorlinje för ledningsbrott och kortslutning Batterilinje för ledningsbrott
Alarmrelä:	Skifteeffekt 60V (AC/DC) / 3A
Felrelä eller vind- och regnrelä:	Skifteeffekt 60V (AC/DC) / 3A



# 11 Bilaga strömscheman