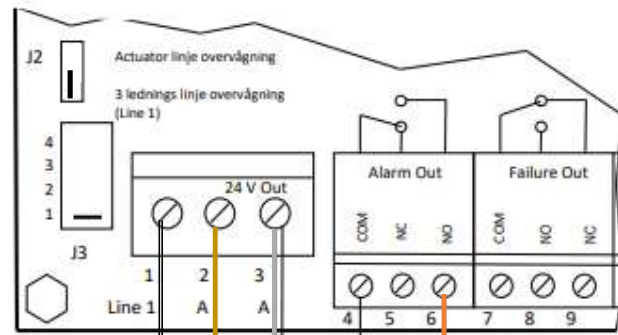
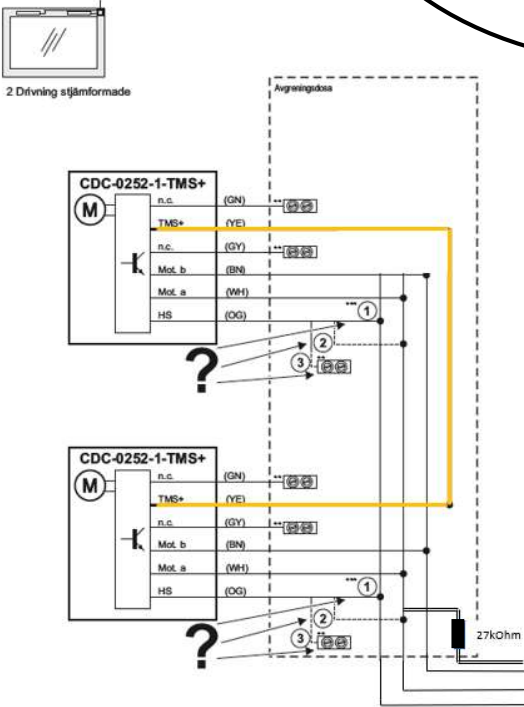


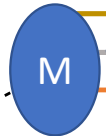
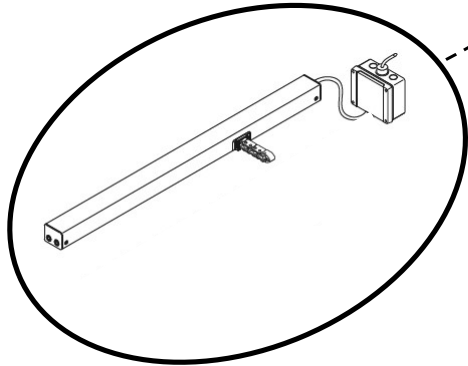
# Inkoppling med dubbla kedjemotorer D+H

Bygel J2 i position "Ext 3 wire".  
 Linjeövervakning mellan pol 1-3:  
 Med bygel J3 (ställdonsutgång) väljer du hur många  
 linjer (antal 27 kΩ-motstånd) du vill övervaka, på  
 samma sätt som motorlinjen.  
 Denna inställning kräver kablage med 3 kablar från  
 motorutgång till motor.  
**Bygel J2/J3 ej monterad** - Ingen linjeövervakning för  
 ställdonsutgång.

Synkronisering mellan motorerna:



27K Ohm



Brun  
 Vit  
 Orange

Highspeed vid larm