

# SM40 1-10A

## STRÖMFÖRSÖRJNING MED PLATS FÖR BATTERIER



SM40 1-3A

SM40 1A

### Tillbehör att montera i likriktaren

#### Larmkort

SM102	Funktioner: Batterifel Lågspänningslarm Laddningsfel Potentialfri larmkontakt
-------	---

#### SPM900-serien

1st modulplats (VMC) i kapslingen

SPM900	Avsäkringskort, 5 grupper
SPM901	Huvudsäkringskort med jordfelsövervakning
SPM902	DC/DC omv. 2A, justerbar utsp. Upp till 60VDC inspänning.
SPM902	Prioritetskort med 3st styrbara och avsäkrade utgångar

#### Skalskydd

Sab. 40	Sabotagekontakt.
---------	------------------

### BESKRIVNING

Strömförsörjningsaggregat med kompakta dimensioner och enkel inkoppling. Perfekt för drift av alla typer av svagströmsanläggningar som elektronikrustningar, telecom, larm, styr, och passagesystem. SM40 är primärwichtad, högeffektiv och har stabiliserad och filtrerad utspänning

Utförande: Aggregatet är utfört i robust vit plåtkapsling med nätindikering på fronten. Kan enkelt förses med larmkort för olika typer av fellarm. Fyra genomföringar uppåt.

Skydd: Aggregatet är skyddad mot överbelastning och kortslutning.

Nät, last och batteri skyddas av säkringar. Indikeringar och larm: Nätspänning indikeras med grön lysdiod på fronten och larm med röd. Larmrelä för nätavbrottslarm med växlande, spänningsfria kontakter.

### TEKNISKA DATA

Inspänning	230VAC +/- 15%
	1 fas 50-60Hz
Rippelspänning.	150mV
Förbrukning vid batteridrift	1W
Temp. omr.	-15 – 40 °C
Utgångar	2st (1st MINI)
Modulplatser (VMC)	2st (MINI)
Laddströmsreglering	Ja
Djupurladdningsskydd	Ja
IP- klassning	IP-20
CE-märkt	Ja

E: nummer	Modell	Utspänning	Utström	Batteriplats	Verkningsgrad	HxBxD
52 570 41	SM40 / 12-3	13,6VDC	3A	2 x 9Ah	0,87	210 x 310 x 80
52 570 42	SM40 / 12-5	13,6VDC	6,5A	2 x 20Ah	0,86	300 x 360 x 110
52 570 44	SM40 / 12-10	13,6VDC	13A	2 x 20Ah	0,86	300 x 360 x 110
52 670 39	SM40 / 24-1A UBMINI	27,3VDC	1A	max. 2 x 1,3Ah	0,83	200 x 110 x 60
52 570 45	SM40 / 24-1	27,3VDC	1A	2 x 9Ah	0,84	210 x 310 x 80
52 570 46	SM40 / 24-3	27,3VDC	3A	2 x 9Ah	0,87	210 x 310 x 80
52 570 47	SM40 / 24-5	27,3VDC	6A	2 x 20Ah	0,84	300 x 360 x 110
52 570 48	SM40 / 24-10	27,3VDC	13A	2 x 20Ah	0,88	300 x 360 x 110
52 570 30	SM40 / 24-5-45	27,3VDC	6A	2 x 45Ah	0,84	320 x 420 x 180
52 570 31	SM40 / 24-10-45	27,3VDC	13A	2 x 45Ah	0,88	320 x 420 x 180
52 670 99	SM40 / 24-1A MBMINI	27,3VDC	1A	Inkl. 2 x 01,3Ah	0,83	200 x 110 x 60
52 570 49	SM40 / 48-5	54,6VDC	5A	4 x 9Ah	0,84	300 x 360 x 110
52 569 91	Sab.40	Sabotagekontakt				
52 569 93	SM102	Larmkort. låg batt sp	Laddspänningsfel	Batterikretsfel		

# SM40 1-10A

## STRÖMFÖRSÖRJNING MED PLATS FÖR BATTERIER

### SÄKERHET

Endast auktoriserad och erfaren personal inom AC och DC får använda, arbeta, serva/underhålla, installera denna enhet.

Endast isolerade verktyg får användas i enheten. Observera att farliga spänningar och strömmar förekommer i apparaten både när interna säkringarna är av eller på.

Denna instruktion skall läsas igenom grundligt och förstås av all handhavande personal. Vid minsta tveksamhet om systemets uppbyggnad, funktion, komponenter samt säkerhet skall leverantören kontaktas.

Kontrollera att kretskort sitter fast och inte är transportskadade.

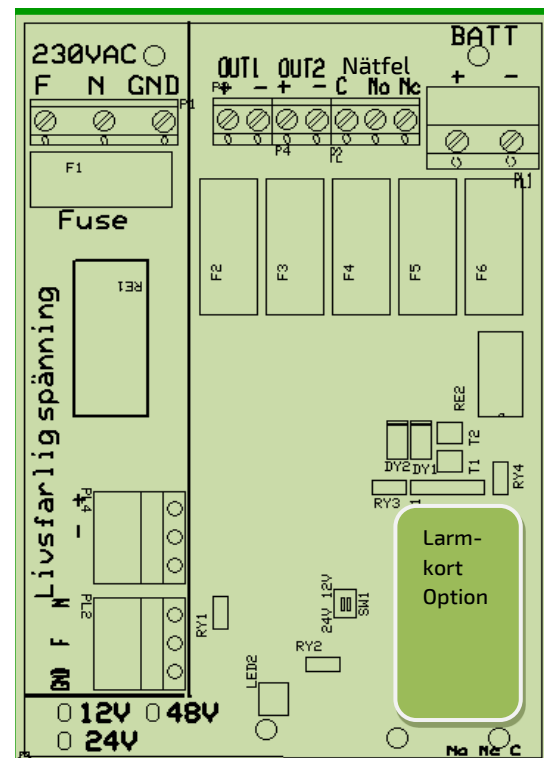
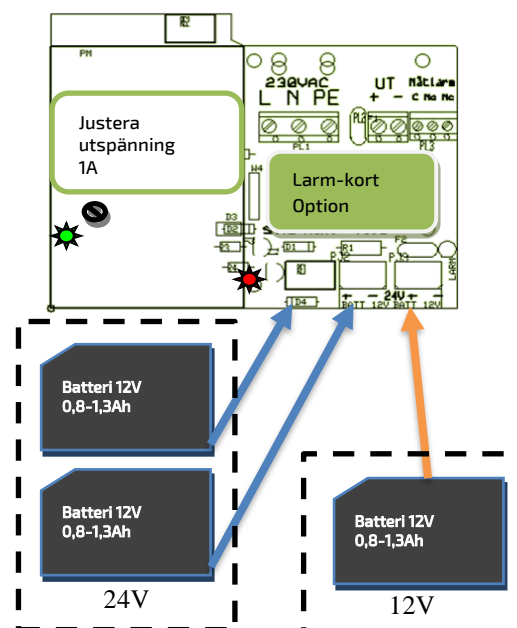
Om batterier används är dessa alltid elektrokemiskt aktiva.

Kortslut inte batteripolerna.

### INKOPPLING

- Montera aggregatet fritt. Minst 100mm på varje sida.
- Anslut först 230V AC.
- Lysdiod för nätspänning tänds.
- Kontrollera att utspänningen är riktig.
- Spänningen är justerad vid leverans. Ev. justering görs direkt på likriktarmodulen. (Batteriladdning kräver 27.3V/13.7V)
- Om lysdiod för nätindikering ej tänds kontrollera inspänning och säkringarna.
- Anslut batterierna och därefter lasten.
- Löser utgångssäkringarna, kontrollera inkoppling och inkopplade apparater.

AVSÄKRING				
Modell SM40	Säkring F1 Nät	Säkring F2-F3 OUT1	Säkring F4-F5 OUT2	Säkring F6 Batteri
12V 1A	1A	1A Auto	-	1A Auto
12V 3A	2AT Cer.	3,15A	3,15A	4A
12V 5A	2AT Cer.	5AS	5AS	6,3AS
12V 10A	2AT Cer.	10AS	10AS	15AS
24V 1A	1A	1A Auto	-	1A Auto
24V 1A	1AT Cer.	1AS	1AS	2AS
24V 3A	2AT Cer.	3,15A	3,15A	4A
24V 5A	2AT Cer.	5AS	5AS	6,3AS
24V 10A	4AT Cer.	10AS	10AS	15AS



Justering utspänning 5-10A

V1 justering utspänning 1-3A